

Ćwiczenie 3

BADANIE DRGAŃ SWOBODNYCH NIETŁUMIONYCH I TŁUMIONYCH WISKOTYCZNIE

3.1 WSTĘP

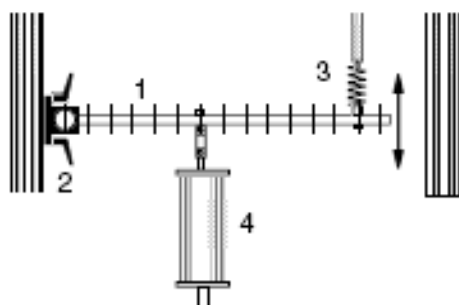
Celem ćwiczenia jest badanie małych drgań mechanicznych swobodnych nietłumionych i tłumionych wiskotycznie oraz porównanie wyników obliczeń teoretycznych i eksperymentu. Ćwiczenie pozwala na wzbudzenie drgań mechanicznych przez początkowe odchylenie elementu drgającego z położenia równowagi. Obejmuje ono pomiary przebiegów drgań w funkcji czasu oraz ich amplitud i częstotliwości. Właściwości układu drgającego bez tłumienia wiskotycznego mogą być regulowane przez eksperymentatora poprzez zmianę długości ramienia działania siły pochodzącej od sprężyny lub zamontowania sprężyny o innej sztywności. Dla drgań z tłumieniem wiskotycznym (tłumik olejowy), właściwości układu można dodatkowo regulować poprzez zmianę długości ramienia działania siły tłumiącej lub zmianę stopnia tłumienia.

3.2 WPROWADZENIE TEORETYCZNE

Drgania definiujemy jako proces, w którym charakteryzująca go wielkość fizyczna rośnie i maleje na przemian wokół pewnego położenia równowagi, które może być stałe lub zmienne. Zjawiska drgań w przyrodzie i technice występują powszechnie. Świadczą o tym liczne obserwacje. Oto kilka przykładów: praca serca (tętno), trzęsienia Ziemi, oddychanie, drgania pojazdów na skutek nierówności drogi, drgania budowli spowodowane przejazdem pociągów metra, drgania maszyn wywołane niewyrównoważeniem obracających się części, prąd przemienny, hałas uliczny (drgania akustyczne), itd.

W bieżącym ćwiczeniu pomiary będą przeprowadzone na stanowisku, w którym elementem drgającym jest sztywna belka, wykonująca ruch obrotowy wokół nieruchomego przegubu walcowego znajdującego się na jej końcu. Belka jest zawieszona na sprężynie w wybranej odległości od osi tego przegubu, a ponadto może być jednocześnie oparta na tłumiku olejowym (rys. 3.1).

Ruch drgający belki jest opisany za pomocą kąta obrotu wokół nieruchomej osi przegubu, czyli układ posiada jeden stopień swobody.



Rys. 3.1. Fragment stanowiska pomiarowego do badania drgań swobodnych

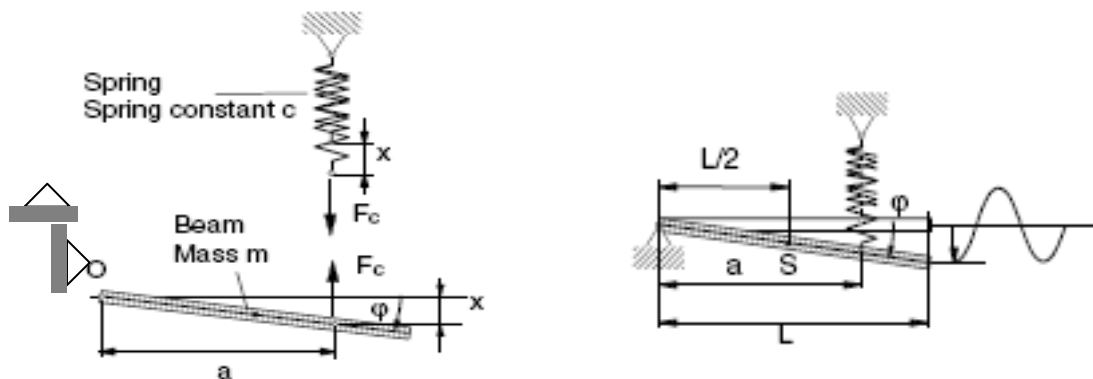
Oznaczenia elementów pokazanych na rysunku:

- 1-belka z zaznaczonymi osiami otworów, służących do mocowania sprężyn i tłumika,
- 2-przegub walcowy przytwierdzony do nieruchomej sztywnej ramy,
- 3-sprężyna,
- 4-tłumik.

W dalszej części przedstawimy modele drgań swobodnych belki bez tłumienia i z tłumieniem w postaci równań ruchu wraz z omówieniem.

3.2.1. DRGANIA SWOBODNE NIETŁUMIONE

Model sztywnej belki podpartej przegubowo na jednym końcu i zawieszonej na sprężynie [1] jest pokazany na rysunku 3.2.



Rys. 3.2. Model drgań swobodnych nietłumionych sztywnej belki

Korzystając z zasady krętu (momentu pędu), zapisanej względem środka przegubu O, otrzymamy równanie ruchu belki w postaci:

$$J_o \ddot{\varphi} = -F_c a + mg \frac{L}{2} - F_{c0} a \quad (3.1)$$

gdzie:

- J_o - moment bezwładności belki względem osi przegubu O;
- φ - współrzędna kątowa odchylenia belki od położenia równowagi;
- $\ddot{\varphi}$ - druga pochodna po czasie współrzędnej kątowej (przyspieszenie kątowe);
- m - masa belki;
- L - długość belki (mierzona od osi przegubu do jej swobodnego końca);
- F_c - siła od sprężyny wynikająca z jej ugięcia o wielkość x ;
- F_{c0} - siła ugięcia statycznego sprężyny równoważąca działanie siły ciężkości belki;
- a - ramię podparcia sprężyny (względem osi przegubu);
- S - środek masy belki.

Moment bezwładności belki względem osi przegubu O jest równy

$$J_o = \frac{mL^2}{3} \quad (3.2)$$

Dla małych kątów odchylenia belki φ od położenia równowagi, siła F_c jest liniowo zależna od wielkości ugięcia x . Mamy zatem:

$$F_c = cx = ca\varphi \quad (3.3)$$

Stały współczynnik c (wyznaczany doświadczalnie lub teoretycznie) danej sprężyny nosi nazwę stałej sprężyny lub sztywności sprężyny. Zważywszy, że w stanie równowagi statycznej momenty siły ciężkości belki i sprężyny równoważą się, równanie (3.1) przyjmie prostszą formę

$$J_o \ddot{\varphi} = -F_c a \quad (3.4)$$

Po podstawieniu wzorów (3.2) i (3.3) do równania (3.4) i prostym przekształceniu, otrzymujemy liniowe jednorodne różniczkowe równanie ruchu drgającego belki

$$\ddot{\varphi} + \frac{3ca^2}{mL^2} \varphi = 0 \quad (3.5)$$

Równanie (3.5) opisuje drgania harmoniczne układu o jednym stopniu swobody.

Współczynnik przy zmiennej φ jest kwadratem częstości kołowej drgań własnych układu [2] (z taką częstością drga belka pobudzona do ruchu wychyleniem lub prędkością początkową), czyli

$$\omega_o^2 = \frac{ca^2}{J_o} = \frac{3ca^2}{mL^2} \quad (3.6)$$

Za pomocą częstości kołowej ω_o możemy wyrazić dwie inne wielkości opisujące drgania okresowe układu, w tym harmoniczne, mianowicie częstotliwość – f_o i okres drgań – T_o .

$$f_o = \frac{\omega_o}{2\pi} = \frac{a}{2\pi L} \sqrt{\frac{3c}{m}} \quad (3.7)$$

$$T_o = \frac{1}{f_o} = \frac{2\pi L}{a} \sqrt{\frac{m}{3c}} \quad (3.8)$$

Jednostkami podstawowymi tych wielkości w układzie SI są: ω_o [rad/s], f_o [1/s = Hz], T_o [s]. Łatwo zauważyć, że częstotliwość jak i okres drgań zależą od parametrów układu takich jak masa - m i długość - L belki, długość ramienia zawieszenia sprężyny - a i stała sprężyny – c .

Mnożąc stronami równanie (3.5) przez parametr L i podstawiając $y=L\varphi$ otrzymamy

$$\ddot{y} + \frac{3ca^2}{mL^2} y = 0 \quad (3.9)$$

Współrzędna – $y(t)$ jest funkcją czasu i opisuje przemieszczenia swobodnego końca belki podczas drgań. Znając $y(t)$ można wyznaczyć przemieszczenia każdego innego punktu belki, np. punktu zawieszenia sprężyny lub punktu znajdującego się nad czujnikiem pomiarowym. Należy tylko ustalić odległość interesującego nas punktu od osi przegubu O .

Przyjmując niezerowe warunki początkowe, tzn. dla $t=0$, $y=y_o$ i $\dot{y} = v_o$, rozwiązanie równania (3.9) możemy przedstawić w formie [3]:

$$y(t) = Y_0 \sin(\omega_0 t + \Phi_0) \quad (3.10)$$

Stałe Y_0 i Φ_0 zależą tylko od częstości kołowej i warunków początkowych drgań. Wynoszą one odpowiednio

$$Y_0 = \sqrt{y_0^2 + \left(\frac{v_0}{\omega_0}\right)^2}, \quad \text{tg}\Phi_0 = \frac{y_0 \omega_0}{v_0} \quad (3.11)$$

Y_0 - amplituda drgań harmoniczných,

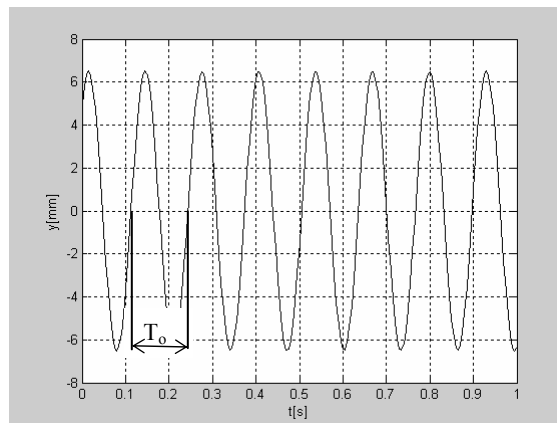
Φ_0 - przesunięcie fazowe.

Jeżeli układ pobudzimy do drgań tylko wychyleniem początkowym końca belki ($y=y_0$ i $\dot{y} = 0$), to wówczas rozwiązanie (3.10) przyjmie postać:

$$y(t) = y_0 \cos \omega_0 t \quad (3.12)$$

Na rys. 3.3 zilustrowano przebieg drgań harmoniczných belki opisanych równaniem (3.10) przyjmując następujące dane:

$m=1.68$, $L=730\text{mm}$, $a=650\text{ mm}$, $c=1.5\text{ N/mm}$, $y_0=5\text{ mm}$, $v_0=200\text{ mm/s}$.

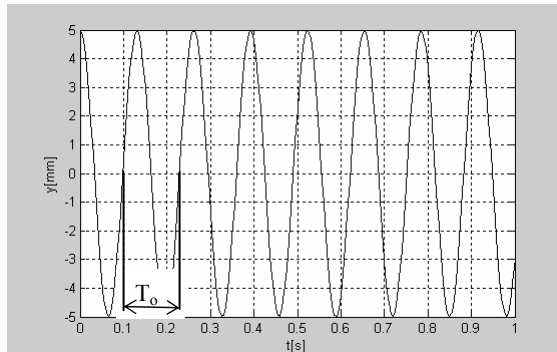


Rys. 3.3. Przebieg drgań harmoniczných końca swobodnego belki; $f_0=7.33\text{Hz}$, $T_0=0.14\text{s}$, $Y_0=6.62\text{mm}$, $\Phi_0=0.86\text{rad}$

Dla porównania, jeśli założymy dla $t=0$: $y_0=5\text{mm}$ i $v_0=0\text{ mm/s}$, to wykres rozwiązania $y(t)$ zgodnie z równaniem (3.12) przy tych samych pozostałych parametrach układu ma przebieg pokazany na rys. 3.4.

Drgania opisane równaniem (3.10) lub (3.12) nazywamy harmonicznymi. Drgania te nie zanikają, trwając nieskończenie. Ma tu miejsce zasada zachowania energii mechanicznej [2]. W rzeczywistych układach, jak wiadomo, taka sytuacja na skutek oporów ruchu nie występuje, czyli ma miejsce rozpraszanie (dyssypacja) energii mechanicznej i w rezultacie po pewnym czasie drgania zanikają.

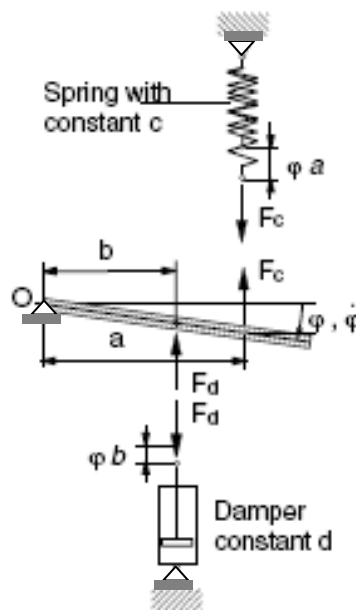
Na stanowisku pomiarowym opory ruchu są wywołane tarcie w przegubie walcowym, tłumieniem w miejscu zamocowania sprężyny, wreszcie tłumieniem wewnętrznym w sprężynie. Z tego powodu, drgania belki będą zanikać w skończonym przedziale czasu. Jeśli dodatkowo włączymy do układu tłumik olejowy (patrz rys. 3.1), to tłumienie drgań będzie silniejsze.



Rys. 3.4. Przebieg drgań harmoniczných końca swobodnego belki; $f_0=7.33\text{Hz}$, $T_0=0.14\text{s}$, $Y_0=y_0=5\text{ mm}$, $\Phi_0=1.57\text{rad}$

3.2.2. DRGANIA SWOBODNE TŁUMIONE WISKOTYCZNIE

W porównaniu z poprzednim punktem dołączono do belki tłumik olejowy, którego oś znajduje się w odległości b od środka przegubu walcowego O . Wielkości charakterystyczne dla modelu drgań belki pokazano na rys. 3.5.



Rys.3.5. Model drgań belki podpartej za pomocą sprężyny i tłumika

Cechą charakterystyczną tłumika olejowego jest liniowa zależność siły tłumienia od prędkości ruchu tłoka w cylindrze, (czyli praktycznie, prędkości punktu podparcia belki tłumikiem). Zgodnie z tym, siłę tłumienia można wyrazić wzorem

$$F_d = d \cdot \dot{u} = db\dot{\varphi} \quad (3.13)$$

gdzie $u=b\varphi$ jest przemieszczeniem tłoka tłumika, które jest równe przemieszczeniu punktu podparcia belki tłumikiem, zaś d jest stałą tłumienia (współczynnikiem tłumienia). Korzystając z zasady krętu równanie ruchu belki możemy przedstawić w formie:

$$J_o\ddot{\varphi} = -F_c a - F_d b \quad (3.14)$$

Podstawiając do równania (3.14) wzory (3.3) i (3.13), otrzymujemy po przekształceniu liniowe jednorodne różniczkowe równanie ruchu

$$\ddot{\varphi} + \frac{db^2}{J_0} \dot{\varphi} + \frac{ca^2}{J_0} \varphi = 0 \quad (3.15)$$

Jeśli wprowadzimy do powyższego równania współrzędną $y=L\varphi$, to przyjmie ono postać

$$\ddot{y} + 2D\omega_0 \dot{y} + \omega_0^2 y = 0 \quad (3.16)$$

gdzie

$$D = \frac{db^2}{2J_0\omega_0}, \quad \omega_0^2 = \frac{ca^2}{J_0} \quad (3.17)$$

Oznaczenia:

D - stopień tłumienia, decyduje o wielkości tłumienia drgań w układzie i jak łatwo sprawdzić jest on bezwymiarowy;

J_0 - moment bezwładności belki względem punktu O (patrz wzór (3.2));

ω_0 - częstość kołowa drgań własnych układu bez tłumienia (jak w punkcie poprzednim).

Rozwiązanie równania (3.16) dla warunków początkowych: $t=0$, $y=y_0$ i $\dot{y} = v_0$ można przedstawić [3] jak niżej

$$y(t) = e^{-D\omega_0 t} \left(y_0 \cos \omega_1 t + \frac{D\omega_0 y_0 + v_0}{\omega_1} \sin \omega_1 t \right) \quad (3.18)$$

przy czym ω_1 jest częstością kołową drgań tłumionych i wyraża się wzorem

$$\omega_1 = \omega_0 \sqrt{1 - D^2} \quad (3.19)$$

Przebieg rozwiązania zgodnie z równaniem (3.18), zależy od wielkości stopnia tłumienia D. Możemy wyróżnić trzy przypadki tego rozwiązania:

- 1) $D < 1$ – tłumienie podkrytyczne. Rozwiązanie (3.18) ma postać drgań harmonicznym zanikających asymptotycznie ($\omega_1 > 0$).
- 2) $D = 0$ – tłumienie krytyczne. Rozwiązanie ma charakter ruchu zanikającego (po jednokrotnym przejściu przez położenie równowagi), ale niedrgającego ($\omega_1 = 0$).
- 3) $D > 1$ – tłumienie nadkrytyczne. Rozwiązanie ma charakter ruchu zanikającego do stanu równowagi (ω_1 jest liczbą urojoną).

Rozważmy tylko pierwszy przypadek mający duże praktyczne znaczenie w technice. W celu zbadania tego przypadku przedstawimy rozwiązanie (3.18) w prostszej formie

$$y(t) = Y_1 e^{-D\omega_0 t} \sin(\omega_1 t + \Phi_1) \quad (3.20)$$

gdzie

$$Y_1 = \sqrt{y_0^2 + \left(\frac{D\omega_0 y_0 + v_0}{\omega_1} \right)^2}, \quad \text{tg} \Phi_1 = \frac{y_0 \omega_1}{D\omega_0 y_0 + v_0} \quad (3.21)$$

Y_1 - wartość początkowa obwiedni $\pm Y_1 e^{-D\omega_0 t}$ (patrz rys. 3.7);

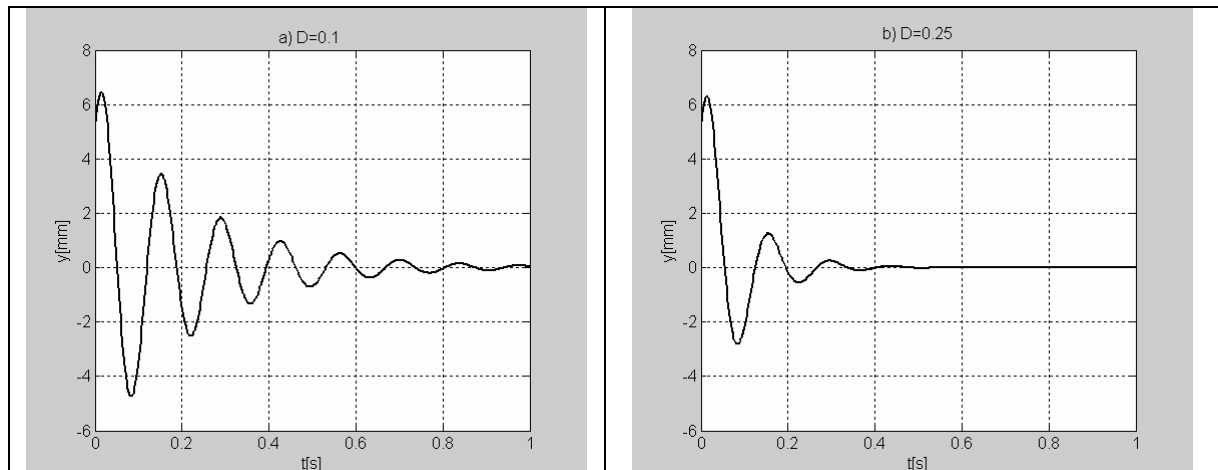
Φ_1 - przesunięcie fazowe.

Jeśli przyjmiemy, że $D=0$, to $Y_1=Y_0$, $\Phi_1=\Phi_0$, $\omega_1=\omega_0$. Mamy wówczas drgania harmoniczne w postaci (3.12).

Pokażemy teraz wykresy tych drgań, podstawiając do równania (3.20) wartości parametrów stanowiska pomiarowego, tzn.:

$m=1.68\text{kg}$, $L=730\text{ mm}$, $a=650\text{ mm}$, $b=150\text{mm}$, $c=1.5\text{ N/mm}$, $y_0=5\text{ mm}$, $v_0=200\text{ mm/s}$.

Stopień tłumienia w układzie będziemy zmieniać za pomocą współczynnika D . Na rys. 3.6 przedstawiono dwa przebiegi drgań, mianowicie dla słabego tłumienia $D=0.1$ i średniego $D=0.25$.



Rys. 3.6. Wykresy drgań tłumionych wiskotycznie; a) $D=0.1$, $f_1=7.30\text{Hz}$;
b) $D=0.25$, $f_1=7.10\text{Hz}$

Ze wzoru (3.20) wynika, że drgania tłumione wygasają po nieskończone długim czasie. Powyższe drgania są nieokresowe, bowiem $x(t) \neq x(t+T)$. Jednak kolejne położenia środkowe i kolejne maksymalne wychylenia następują po jednakowych odstępach czasu. Z tego względu wprowadzimy tu pojęcie tzw. okresu drgań tłumionych T_1 ,

$$T_1 = \frac{2\pi}{\omega_1} = \frac{2\pi}{\omega_0 \sqrt{1-D^2}} \quad (3.22)$$

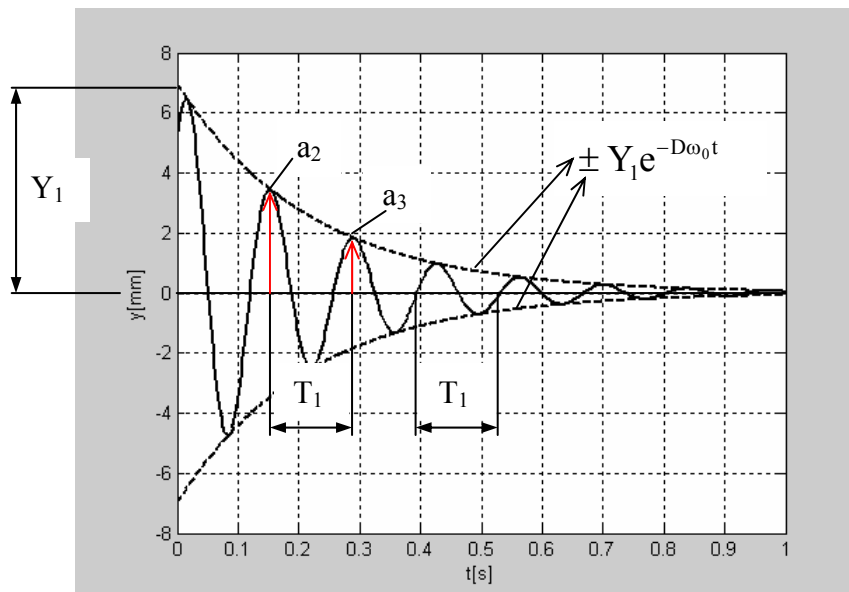
który jest większy od okresu drgań nietłumionych T_0 (patrz (3.8))

$$T_1 > T_0 = \frac{2\pi}{\omega_0} \quad \text{a tym samym } \omega_1 < \omega_0$$

Zauważmy ponadto, że stosunek

$$\frac{y(t)}{y(t+T_1)} = \frac{Y_0 e^{-D\omega_0 t} \sin(\omega_1 t + \Phi_0)}{Y_0 e^{-D\omega_0 (t+T_1)} \sin[\omega_1 (t+T_1) + \Phi_0]} = e^{D\omega_0 T_1} \quad (3.23)$$

nie zależy od czasu t i jest równy stosunkowi dwu kolejnych maksymalnych wychyleń tego samego znaku. Na rys. 3.7 pokazano wykres drgań tłumionych z zaznaczoną obwiednią i charakterystycznym dla tych drgań odstępem czasu T_1 . Parametry fizyczne układu, dla których wykonany został wykres są takie same jak dla wykresu na rys. 3.6a.



Rys. 3.7. Wykres drgań tłumionych z zaznaczoną obwiednią w postaci: $\pm Y_1 e^{-D\omega_0 t}$ i tzw. okresem drgań tłumionych T_1 .

Wielkość

$$\delta = \ln \frac{y(t)}{y(t+T_1)} = D\omega_0 T_1 \quad (3.24)$$

przyjmujemy za miarę tłumienia drgań i nazywamy **logarytmicznym dekrementem tłumienia**. Może być on używany do eksperymentalnego wyznaczenia stopnia tłumienia wiskotycznego w układzie. Mianowicie, na podstawie zarejestrowanego w czasie pomiaru przebiegu drgań tłumionych $y(t)$, np. w postaci wykresu, ustalamy dwie kolejne amplitudy drgań (np. $y(t)=a_2$ i $y(t+T_1)=a_3$) a następnie ze wzoru (3.24) obliczamy logarytmiczny dekrement tłumienia δ .

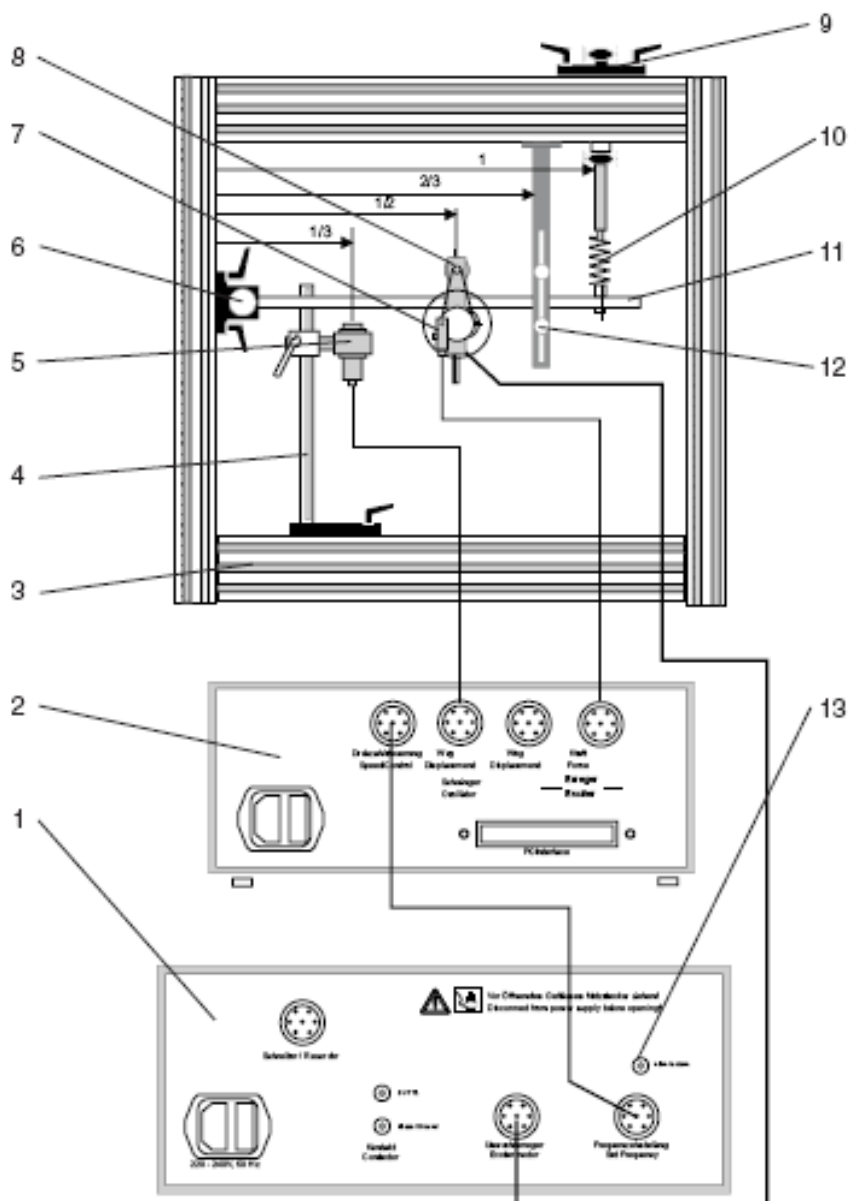
Po podstawieniu wyrażenia (3.22) do (3.24) i prostym przekształceniu otrzymujemy kolejny wzór, z którego obliczamy stopień tłumienia D

$$D = \frac{\delta}{\omega_0 T_1} = \frac{\delta}{\sqrt{4\pi^2 + \delta^2}} \quad (3.25)$$

3.3 OPIS STANOWISKA POMIAROWEGO

Fragment stanowiska pomiarowego przedstawiający belkę jako element drgający pokazano na rys. 3.1. W tym punkcie przedstawimy bardziej szczegółowo opis urządzenia TM 155 wraz z układem rejestracji i analizy pomiarów za pomocą karty i pakietu oprogramowania *LabView-TM150.20*, współpracujących z PC. Układ pomiarowy zawiera następujące elementy [1]:

- TM155 – urządzenie realizujące drgania swobodne lub wymuszone (aparatus drgający),
- TM150.01 – czujnik pomiarowy drgań (przemieszczeń),
- TM150.20 – wspomagany komputerowo układ rejestracji i analizy wyników pomiarów.



Rys. 3.8 Stanowisko pomiarowe drgań i schemat połączeń

Na rys. 3.8 pokazano najważniejsze elementy stanowiska pomiarowego, które opiszemy niżej.

- 1 Moduł sterowania i zasilania (umożliwia m.in. sterowanie częstotliwością wymuszenia drgań)
- 2 Moduł łączeniowy, współpracujący z aparatem drgającym i PC (interface box)
- 3 Sztynna rama (stojan) aparatu TM155, służąca do mocowania elementów układu drgającego w różnych konfiguracjach
- 4 Statyw pionowy przytwierdzony do ramy, służący do mocowania tłumika i czujnika pomiarowego przemieszczeń
- 5 Czujnik do bezstykowego pomiaru przemieszczeń drgającej belki
- 6 Przegub walcowy osadzony w łożyskach tocznych, do którego jest przymocowana belka drgająca (11)

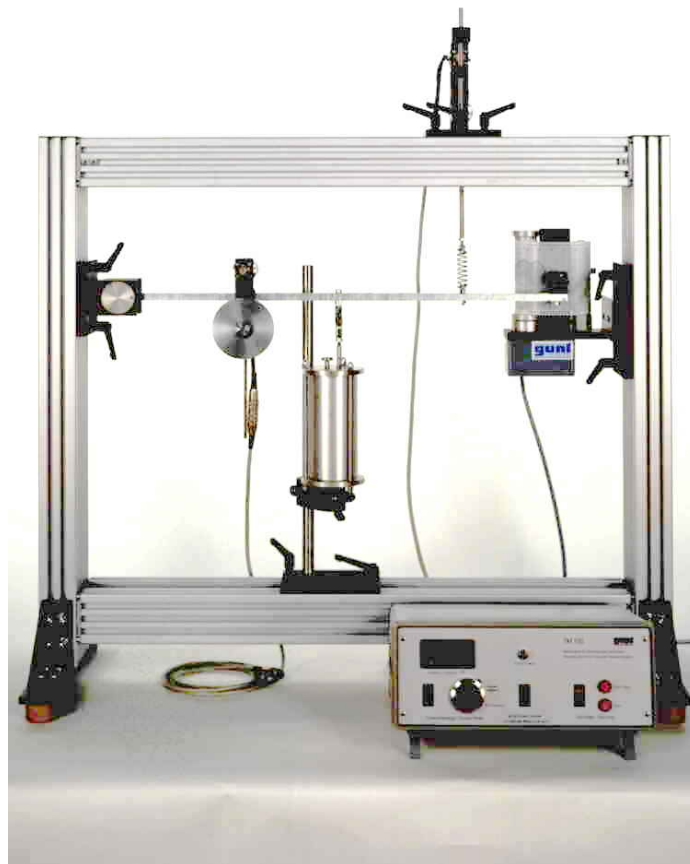
- 7 Czujnik pomiarowy wymuszenia bezwładnościowego (fotokomórka)
- 8 Silnik DC generatora wymuszenia bezwładnościowego. Należy zaznaczyć, że oprócz wymuszenia bezwładnościowego jest możliwe zastosowanie w układzie wymuszenia kinematycznego. Jednak w tym ćwiczeniu nie będziemy zajmować się drganiami wymuszonymi
- 9 Statyw przesuwny do zawieszania sprężyny (10)
- 10 Sprężyna wymienna
- 11 Sztywna belka jako element drgający z szeregiem równo rozstawionych otworów dla umożliwienia zmiany długości ramienia podparcia belki sprężyną lub tłumikiem
- 12 Ogranicznik przemieszczeń belki względem położenia równowagi (zabezpieczenie przed uszkodzeniem czujnika drgań lub innych elementów układu)
- 13 Przycisk do przełączania trybu sterowania wymuszeniem z modułu sterującego na PC lub odwrotnie.

Uwaga!

W ćwiczeniu będziemy badać drgania swobodne belki w następujących dwóch przypadkach:

- drgania swobodne nietłumione; belka jest zamocowana przegubowo na jednym końcu i zawieszona na sprężynie,
- drgania swobodne tłumione; belka jest zamocowana przegubowo na jednym końcu oraz zawieszona na sprężynie i tłumiku.

W obu przypadkach generator wymuszenia jest wymontowany.



Rys. 3.9 Widok aparatu z elementami do badania drgań swobodnych lub wymuszonych

3.4 PRZEBIEG ĆWICZENIA

Ćwiczenie obejmuje wykonanie pomiarów:

- 1) drgań swobodnych nietłumionych,
- 2) drgań swobodnych tłumionych za pomocą tłumika olejowego.

Wymagania techniczne i bezpieczeństwa

- Sprawdzić stan poszczególnych elementów mechanicznych oraz połączeń elektrycznych aparatu drgającego z modułami sterującym i łączeniowym oraz PC (rys. 3.8).
- Belka drgająca w położeniu równowagi statycznej powinna być w pozycji poziomej (sprawdzić za pomocą poziomnicy).
- Sprawdzić czy osie sprężyny i tłumika (pręta tłokowego) są ustawione pionowo a ich połączenia z belką pozbawione luzów. Niedokładne ustawienie i mocowanie tych elementów będzie powodować dodatkowe tłumienie drgań, m.in. w postaci tarcia suchego.
- Amplitudy drgań belki w miejscu pomiaru czujnikiem nie mogą przekraczać $\pm 5\text{mm}$.
- Ustawić prześwit między czujnikiem a płaszczyzną belki w stanie równowagi równy 7.5mm .
- Ustawić ogranicznik przemieszczeń belki tak, aby w miejscu pomiaru nie przekroczyć amplitudy $\pm 5\text{mm}$. Uderzenie czujnika przez drgającą belkę grozi jego uszkodzeniem!

Parametry potrzebne do wykonania doświadczenia

Wymienione w tabeli parametry układu korespondują z oznaczeniami na rysunkach i wzorami w punkcie 3.2.

Tabela 3.1. Parametry potrzebne do wykonania doświadczenia

Nazwa	Oznaczenie	Wartość
masa belki drgającej	m	1.680 kg
długość belki	L	730mm
masa drgająca tłumika	m_d ¹⁾	0.130kg
odległość między osiami kolejnych otworów belki	l	50mm
stała czujnika pomiarowego	p	0.625 mm/V

¹⁾ – masę m_d należy uwzględnić jako masę skupioną przy obliczaniu momentu bezwładności belki, J_0 , ale tylko dla drgań tłumionych!

Uwaga!

Charakterystyka czujnika w układzie przemieszczenie – napięcie jest liniowa. Zatem, przemieszczenie punktu belki nad czujnikiem $y_p[\text{mm}]$ jest proporcjonalne do napięcia sygnału pomiarowego czujnika $U_p[\text{V}]$.

Znając stałą czujnika pomiarowego p można zapisać

$$y_p = p \cdot U_p \quad (3.26)$$

Zauważmy, że jeśli nie interesuje nas przebieg przemieszczeń belki, to nie ma potrzeby przeliczania sygnału napięciowego wg wzoru (3.26). Wyniki obliczeń częstotliwości drgań własnych i stopnia tłumienia będą takie same.

Kolejne czynności podczas doświadczenia

- 1) Po uzgodnieniu z prowadzącym ćwiczenie, ustawić na stanowisku pomiarowym i zapisać odpowiednie parametry
- 2) Włączyć komputer
- 3) Wywołać program do akwizycji i analizy danych pomiarowych **LabView TM150.20**
- 4) Włączyć moduł łączeniowy (zasilacz / wzmacniacz)
- 5) Włączyć moduł sterujący
- 6) Skonfigurować parametry pomiaru i analizy danych systemu **LabView TM150.20** (patrz zał. 2)
- 7) Wzbudzić drgania swobodne poprzez wychylenie początkowe belki (warunek początkowy)
- 8) Przeprowadzić ocenę przebiegu drgań na wirtualnym ekranie oscyloskopu w odpowiednio dobranym przedziale czasu i odczytać częstotliwość drgań
- 9) Zapisać dane pomiarowe w postaci pliku (*.dat lub *.txt) i skopiować w celu opracowania sprawozdania
- 10) Powtórzyć pomiary i zapis danych wg ustaleń z prowadzącym.

Opracowanie sprawozdania

Sprawozdanie obejmuje:

- 1) Protokół pomiarowy (zał.1)
- 2) Przedstawienie wykresu drgań swobodnych nietłumionych na podstawie jednego zapisanego pliku z wynikami pomiarów. Drgania dotyczą punktu belki nad osią czujnika pomiarowego. W każdym pliku kolumna 1. zawiera kolejne wartości czasu a kolumna 4. kolejne wartości napięcia (proporcjonalnego do przemieszczenia)
- 3) Porównanie częstotliwości drgań własnych nietłumionych f_0 [Hz] z eksperymentu i modelu
- 4) Wyznaczenie stałej sprężyny c [N/mm] (zastosowanej do zawieszenia belki) na podstawie zmierzonej częstotliwości drgań własnych i porównanie z wartością nominalną
- 5) Przedstawienie wykresów drgań swobodnych tłumionych na podstawie jednego zapisanego pliku z wynikami pomiarów. Drgania dotyczą punktu belki nad osią czujnika pomiarowego. Tak jak poprzednio, kolumna 1. zawiera kolejne wartości czasu a kolumna 4. kolejne wartości napięcia (proporcjonalnego do przemieszczenia)
- 6) Porównanie częstotliwości drgań własnych tłumionych f_1 [Hz], ($f_1 = \omega_1 / 2\pi$) z eksperymentu i modelu
- 7) Wyznaczenie logarytmicznego dekrementu tłumienia drgań δ , stopnia tłumienia D a następnie stałej tłumienia d [kg/s]
- 8) Zestawienie wybranych wyników w postaci tabeli 3.2
- 9) Wnioski.

Tabela 3.2. Zestawienie wybranych wyników pomiarów i obliczeń

Drgania swobodne nietlumione						
Nr pomiaru	Stała sprężyny c [N/mm]	Ramię zawieszenia sprężyny a [mm]	Nazwa pliku pom.	Eksperym. f_0 [Hz]	Model f_0 [Hz]	Obl. stałej sprężyny c [N/mm]
1						
2						
3						
Drgania swobodne tłumione						
Ramię podparcia tłumika $b=$ [mm]						
Nr pomiaru	Stała sprężyny c [N/mm]	Ramię zawieszenia sprężyny a [mm]	Nazwa pliku pom.	Eksperym. f_1 [Hz]	Model f_1 [Hz]	Obl. stopnia tłumienia D
1						
2						
3						

LITERATURA

- [1] TM 155 – Free and Forced Vibration Apparatus. Experiment Instructions. GUNT Hamburg, Publication No: 914.000.00A 155 12.
- [2] Leyko J. Mechanika ogólna, t.II, rozdz. II, § 4 i 5. PWN Warszawa, wszystkie wydania.
- [3] Praca zbiorowa pod red. A. Chudzikiewicza. Ćwiczenia laboratoryjne z mechaniki technicznej. Oficyna Wydawnicza Politechniki Warszawskiej, Warszawa 1997.

Załącznik 1.

Protokół pomiarowy
Laboratorium Mechaniki Technicznej

Ćw.3. BADANIE DRGAŃ SWOBODNYCH NIETŁUMIONYCH I TŁUMIONYCH

Nazwisko i imię	Grupa	Zespół	Data ćwiczenia

Tabela 3.1. Parametry potrzebne do wykonania doświadczenia

Nazwa	Oznaczenie	Wartość
masa belki drgającej	m	1.680 kg
długość belki	L	730mm
masa drgająca tłumika	m_d ¹⁾	0.130kg
odległość między osiami kolejnych otworów belki	l	50mm
stała czujnika pomiarowego	p	0.625 mm/V

Tabela 3.2. Zestawienie wybranych wyników pomiarów i obliczeń

Drgania swobodne nietłumione						
Nr pomiaru	Stała sprężyny c[N/mm]	Ramię zawieszenia sprężyny a[mm]	Nazwa pliku pom.	Eksperym. f_0 [Hz]	Model f_0 [Hz]	Obl. stałej sprężyny c[N/mm]
1						
2						
3						
Drgania swobodne tłumione						
Ramię podparcia tłumika $b=$ [mm]						
Nr pomiaru	Stała sprężyny c[N/mm]	Ramię zawieszenia sprężyny a[mm]	Nazwa pliku pom.	Eksperym. f_1 [Hz]	Model f_1 [Hz]	Obl. stopnia tłumienia D
1						
2						
3						

Podpis prowadzącego ćwiczenie

.....

Załącznik 2.

Instrukcja obsługi i konfiguracji LabView TM150.20

Ćw. 3. Badanie drgań swobodnych nietłumionych i tłumionych

1. Kolejne czynności podczas doświadczenia

- 11) Po uzgodnieniu z prowadzącym ćwiczenie, ustawić na stanowisku pomiarowym i zapisać odpowiednie parametry
- 12) Włączyć komputer
- 13) Wywołać program do akwizycji i analizy danych pomiarowych **LabView TM150.20**
- 14) Włączyć moduł łączeniowy (zasilacz / wzmacniacz)
- 15) Włączyć moduł sterujący. Wcisnąć przycisk służący do zmiany trybu sterowania (patrz instrukcja do ćwiczenia, rys. 3.8)
- 16) Skonfigurować parametry pomiaru i analizy danych systemu LabView TM150.20 – patrz p. 2!**
- 17) Wzbudzić drgania swobodne poprzez wychylenie początkowe belki (warunek początkowy)
- 18) Przeprowadzić ocenę przebiegu drgań na wirtualnym ekranie oscyloskopu w odpowiednio dobranym przedziale czasu i odczytać częstotliwość drgań
- 19) Zapisać dane pomiarowe w postaci pliku (*.dat lub *.txt) i skopiować w celu opracowania sprawozdania
- 20) Powtórzyć pomiary i zapis danych wg ustaleń z prowadzącym.

2. Konfiguracja parametrów programu Lab View – TM150.20

Konfiguracja wirtualnego oscyloskopu (na monitorze komputera)

Fotografia oscyloskopu, na której jest widoczny **ekran** do prezentacji wykresów mierzonych sygnałów oraz dwa **panele** jest pokazana na rys. 1.

- **Panel boczny** (po lewej stronie ekranu) - służy do konfiguracji układu pomiarowego.
- **Panel dolny** (pod ekranem oscyloskopu) – służy do konfiguracji wykresu na ekranie (skalowanie osi x i y, zoom, położenie kursorów, przesuwanie wykresu)

Oscyloskop jest czterokanałowy. Do realizacji tego ćwiczenia są wykorzystywane dwa kanały.

Kanał 1. – oś czasowa - x (zawsze 1000 próbek z krokiem czasowym zależnym od czasu rejestracji sygnału).

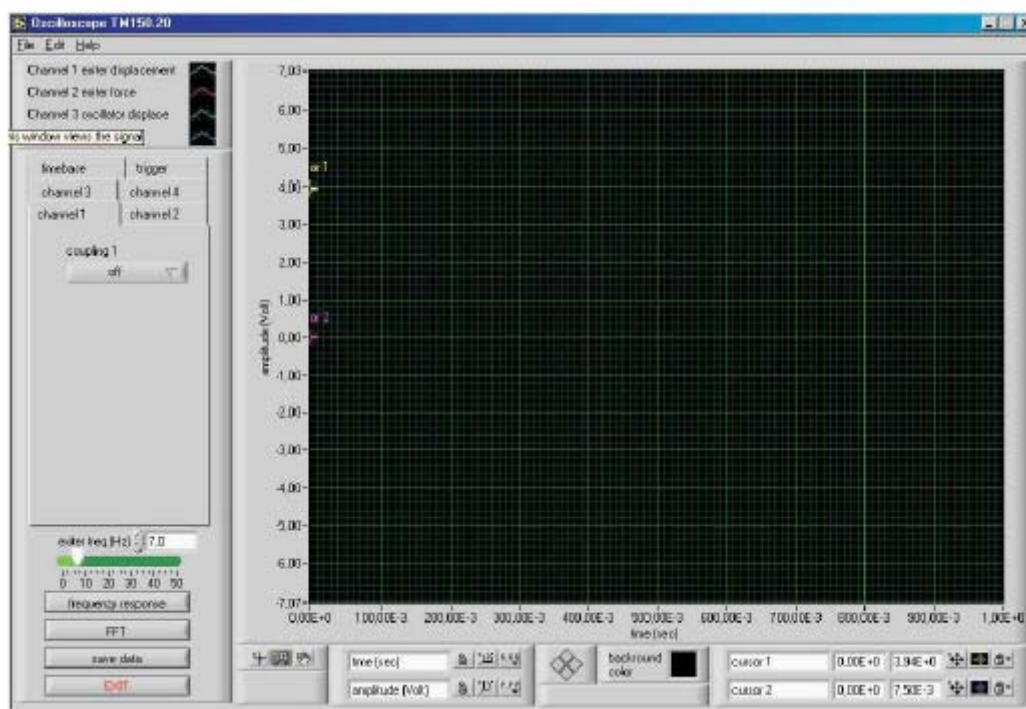
Kanał 3. – do zapisu przebiegu wyjściowego sygnału napięciowego [V] z czujnika przemieszczeń.

Pozostałe dwa kanały są nieaktywne.

Konfiguracja parametrów pomiaru polega na wyborze i jednokrotnym kliknięciu odpowiednich klawiszy na panelach bocznym i dolnym. Ponieważ korzystamy z wersji angielskiej programu TM150.20, to w dalszej części będziemy posługiwać także się terminami angielskimi.

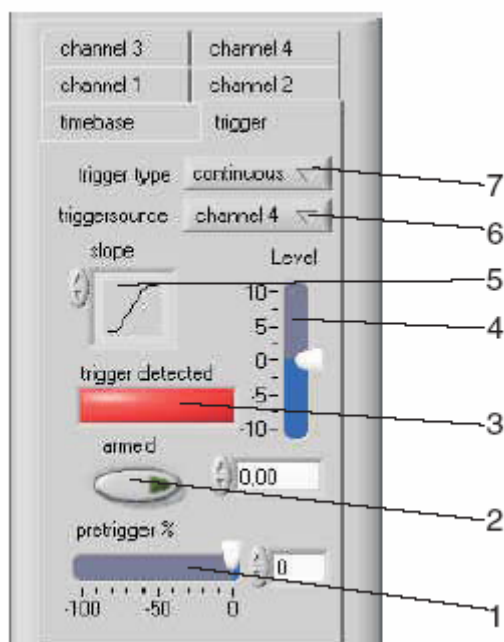
Konfiguracja kanałów dla tego ćwiczenia na panelu bocznym jest przedstawiona niżej.

- Channel 1** - AC (można też DC)
- Channel 2** - OFF
- Channel 3** - AC (kanał czujnika drgań)
- Channel 4** - OFF



Rys. 1. Fotografia wirtualnego oscyloskopu na ekranie komputera

Kliknij klawisz **trigger**. Na panelu bocznym pojawi się okienko dialogowe jak na rys 2.



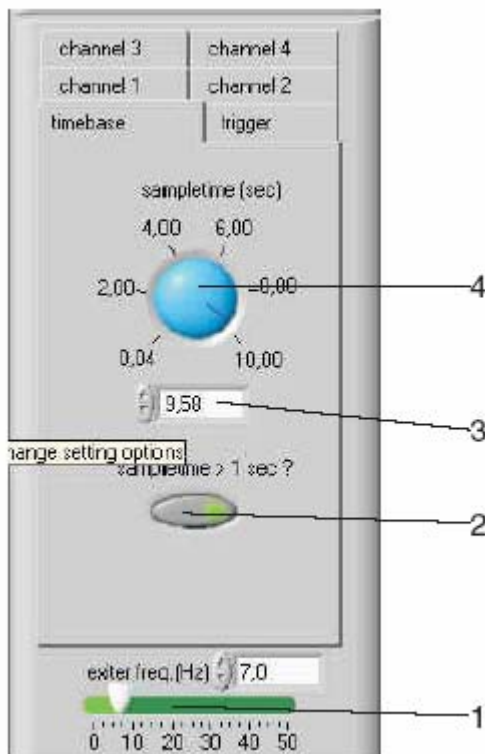
- 1 – suwak do ustawiania pretriggera
- 2 - klawisz **armed** do uzbrajania triggera
- 3 – wyświetlacz **trigger detected**, kolor czerwony – trigger aktywny
- 4 – suwak **level** do ustawiania poziomu triggera, pod nim jest klawisz do tego samego celu
- 5 – **slope**, ustawianie nachylenia
- 6 – klawisz **trigger source**, źródło sygnału dla triggera
- 7 – **trigger type** (single lub continuous)

Rys. 2. Okienko dialogowe do konfiguracji triggera

Konfiguracja triggera do ćwiczenia 3. jest następująca:

- Trigger type** - single
- Trigger source** - channel 3
- Trigger slope** - accending; pochylenie w prawo (domyślne, patrz rys.2)
- Trigger level** - zero
- Pretrigger** - zero

Kliknij klawisz **timebase**. Na panelu bocznym pojawi się okienko dialogowe jak na rys.3.



1 - exciter freq.; suwak do ustawiania częstości wymuszenia drgań

2 - klawisz do zmiany zakresu czasu rejestracji

3 – **sampletime**; ustawianie czasu rejestracji przyciskiem lub wpisanie z klawiatury

4 – **sampletime**; alternatywne ustawianie czasu rejestracji pokrętkiem za pomocą kursora myszy

Rys.3. Okienko dialogowe do konfiguracji czasu rejestracji sygnału - timebase

Timebase - czas rejestracji/próbkowania sygnału pomiarowego.

Czas ten trzeba dobrać stosownie do potrzeb i przewidywanego trwania drgań.

Należy kierować się następującymi wskazówkami:

- system zapisuje 1000 punktów pomiarowych niezależnie od czasu rejestracji (timebase/sampletime),
- dla drgań swobodnych nietłumionych należy ten czas dobrać tak, aby zarejestrować co najmniej 10 okresów drgań,
- dla drgań swobodnych tłumionych, aby zarejestrować praktycznie cały przebieg drgań, aż do ich wygaśnięcia,
- w obu powyższych przypadkach najlepiej zrobić to metodą kilku prób.

Exciter frequency (1) – suwak do ustawiania częstości wymuszenia.

W tym ćwiczeniu ustaw **zero**!

3. Wzbudzenie drgań i obserwacja sygnału pomiarowego na oscyloskopie

Kliknij klawisz **trigger**. Zobaczysz ponownie okienko z rys. 2.

- 1) Najpierw należy uzbroić trigger (wyzwalacz) poprzez kliknięcie owalnego klawisza **armed**. Wtedy nad tym klawiszem zaświeci się na **czerwono** prostokąt **trigger detected**.
- 2) Bezpośrednio po tym, kiedy prostokąt jest **czerwony**, trzeba wzbudzić ręcznie drgania belki!

Po pewnym czasie prostokąt zmieni kolor na **zielony** i wtedy już nie należy wzbudzać drgań, lecz zacząć postępowanie od punktu 1.

Niżej, w punktach 3 ÷ 8 napisano jak to zrobić.

- 3) Staramy się **jednokrotnie uderzyć ręcznie i bardzo lekko** w swobodny koniec belki (tak, aby odchylenie początkowe końca belki nie przekraczało 5mm). Uderzenie musi być w kierunku pionowym w dół lub w górę.
- 4) Nic nie poprawiać dopóki belka drga! Impuls można powtórzyć po ustaniu drgań - według punktów 1), 2) i 3).
- 5) Wielkość impulsu nie ma wprawdzie wpływu na częstość drgań, ale ma na ich amplitudę i ewentualne przesterowanie układu, tzn. można łatwo przekroczyć zakres pomiarowy czujnika.
- 6) Należy pamiętać, że układ pomiarowy jest bardzo czuły i lepiej wzbudzić sygnał o mniejszej amplitudzie!
- 7) Wykres sygnału na oscyloskopie powinien być zbliżony wyglądem do przykładowych ilustracji, pokazanych w instrukcji do ćw.3. To znaczy, powinien być gładki, ciągły i pozbawiony wysokoczęstotliwościowych oscylacji oraz innych zakłóceń. Jeśli tak nie jest - to powtarzamy rozważnie pomiar.
- 8) Jeśli zaakceptujemy wykres to za pomocą panelu dolnego możemy go odpowiednio skonfigurować. W szczególności możemy wykres powiększyć/pomniejszyć, rozciągnąć np. skalę osi x, przesunąć początek układu współrzędnych, itd. Odpowiednie skonfigurowanie wykresu ułatwia ocenę sygnału pomiarowego. Po tym wykres można wydrukować, chociaż lepszym rozwiązaniem jest zapisanie danych pomiarowych w postaci pliku (*.dat lub *.txt) do dalszej obróbki w sprawozdaniu.

Wygląd panelu dolnego jest pokazany na rys.4.



Oznaczenia:

1. - ustawianie rozmiaru wykresu
2. - ustawianie skali osi x (blokada, domyślne, format opisu, itd.)
3. - ustawianie skali osi y j.w.
4. - kolor tła, siatka
5. - współrzędne kursorów
6. - ustawianie właściwości kursorów

Rys.4. Panel dolny do konfiguracji wykresów na ekranie oscyloskopu

4. Zapis danych pomiarowych

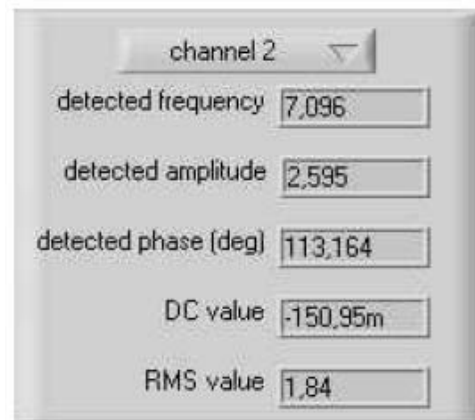
Na **panelu bocznym** naciśnij klawisz **save data**. Na ekranie pojawi się okno dialogowe. Zaakceptuj katalog domyślny **Wyniki-TM155**, w którym należy zapisać dane w postaci *.dat lub *.txt

5. Odczyt częstotliwości drgań

Na panelu bocznym naciśnij klawisz, **frequency analysis**

W wywołanym oknie wybierz **channel 3** (rys.5)

Odczytaj wartość częstotliwości - **detected frequency** [Hz] i/lub kąt fazowy – **detected phase** [rad].



Rys.5. Okno do ekspozycji wyników analizy sygnału

6. Zakończenie pracy z programem LabView TM150.20

Należy wykonać czynności w następującej kolejności:

- 1) Wyłączyć moduł sterujący
- 2) Wyłączyć moduł łączeniowy (zasilacz / wzmacniacz)
- 3) Zamknąć program LabView TM150.20
- 4) Wyłączyć komputer